



 **atlantic**

**BAXI**

**concept**

**DAB**  
WATER • TECHNOLOGY

**FixTrend**

**eurener**  
energia solar

**TÁRSASHÁZAK, INTÉZMÉNYEK FŰTÉSI ÉS  
HŰTÉSI ENERGIAELLÁTÁSA BAXI  
NAGYTELJESÍTMÉNYŰ GÁZKAZÁNOK ÉS  
HŐSZIVATTYÚK ALKALMAZÁSÁVAL**

**Több, mint 20 éve a magyar piacon, 100%-ban magyar tulajdonosi körrel.**



- 21 üzlet országszerte
- jelentős logisztikai háttér
- számos viszonteladó
- széles termékpaletta





**Folyamatosan  
megújuló üzletek  
országszerte**



- nagykereskedelem
- kiskereskedelem
- projektek kiszolgálása
- saját márkás termékek



1925

Smalteria Metallurgica  
Veneta

1977

Elkészül az első gázkazán

1999

Baxi Group

2009

A Baxi a BDR Thermea  
csoport része

[www.gepesz.hu](http://www.gepesz.hu)

# BAXI KONDENZÁCIÓS GÁZKAZÁNOK



PLATINUM +

DUO-TEC E  
DUO-TEC COMPACT E



PRIME



**POWER  
HT +**

**DUO-TEC MP +**



# Luna Platinum +



Választék

24-33 kW kombi

12-18-24-32 kW fűtő

## JELLEMZŐK

- Kompatibilis szabályzóegység szolár-, hőszivattyús- és vegyesüzelésű rendszerekkel
- A Siemens legfejlettebb kivehető távvezérlője (szöveges kijelző, háttérvilágítás, „push/turn” technológia, vezetékes vagy vezeték nélküli bekötési lehetőség)
- Beépített modulációs szivattyú
- GAC (Gas Adaptiv Control) vezérlés
- **1:10 modulációs tartomány**

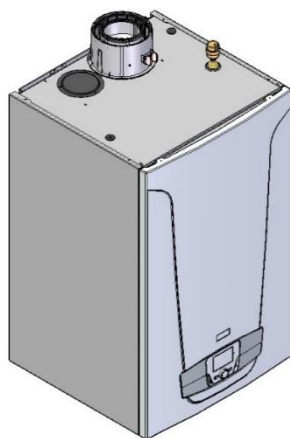
## DUO-TEC MP+

### Választék



- DUO-TEC MP+ 1.50
- DUO-TEC MP+ 1.60
- DUO-TEC MP+ 1.70
- DUO-TEC MP+ 1.90
- DUO-TEC MP+ 1.110
- DUO-TEC MP+ 1.130
- DUO-TEC MP+ 1.150

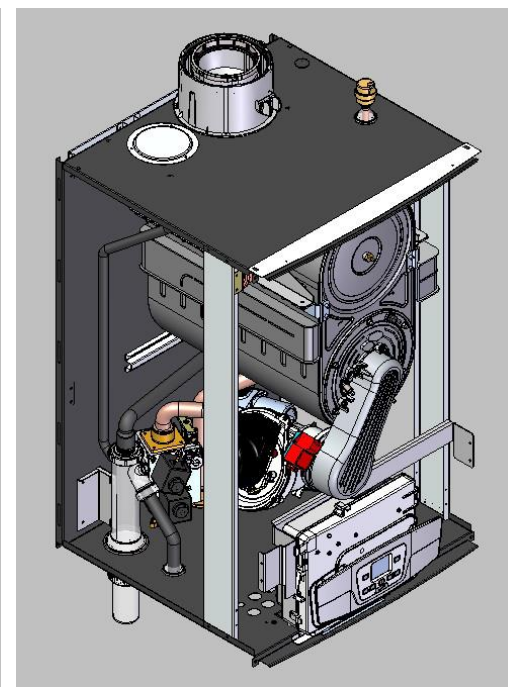
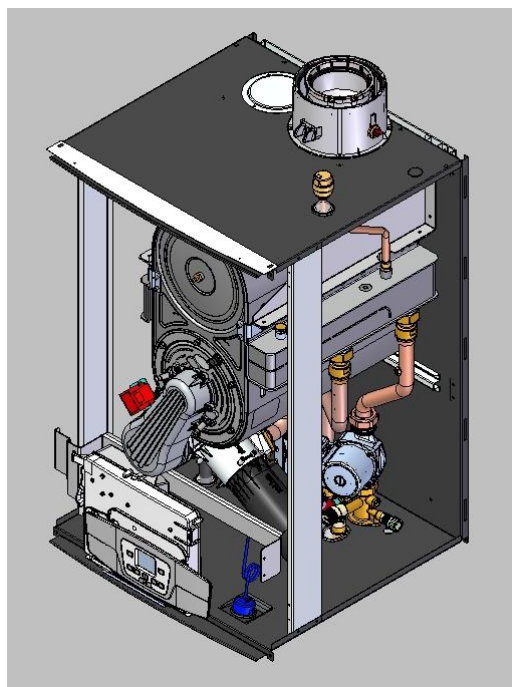
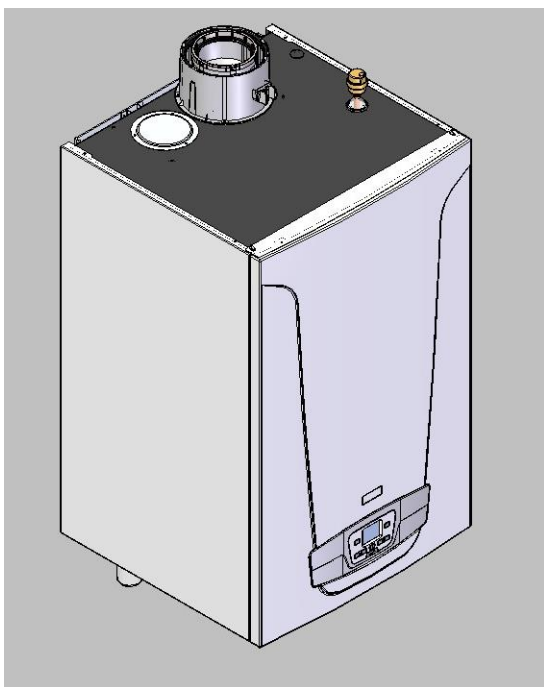
### Jellemzők



- Széles modulációs tartomány 1 : 9 50 -110 kw and 1 : 5 130-150 kw
- Digitális vezérlőpanel LCD kijelzővel
- Modulációs keringtetőszivattyú (ERP)
- Magas szintű vezérlés, kaszkád kapcsolás lehetőségével
- Rozsdamentes acél hőcserélő
- Beépített 4 bar-os biztonsági szelep
- Interfészes 0 - 10 V távvezérlési lehetőség
- Alacsony zajszint

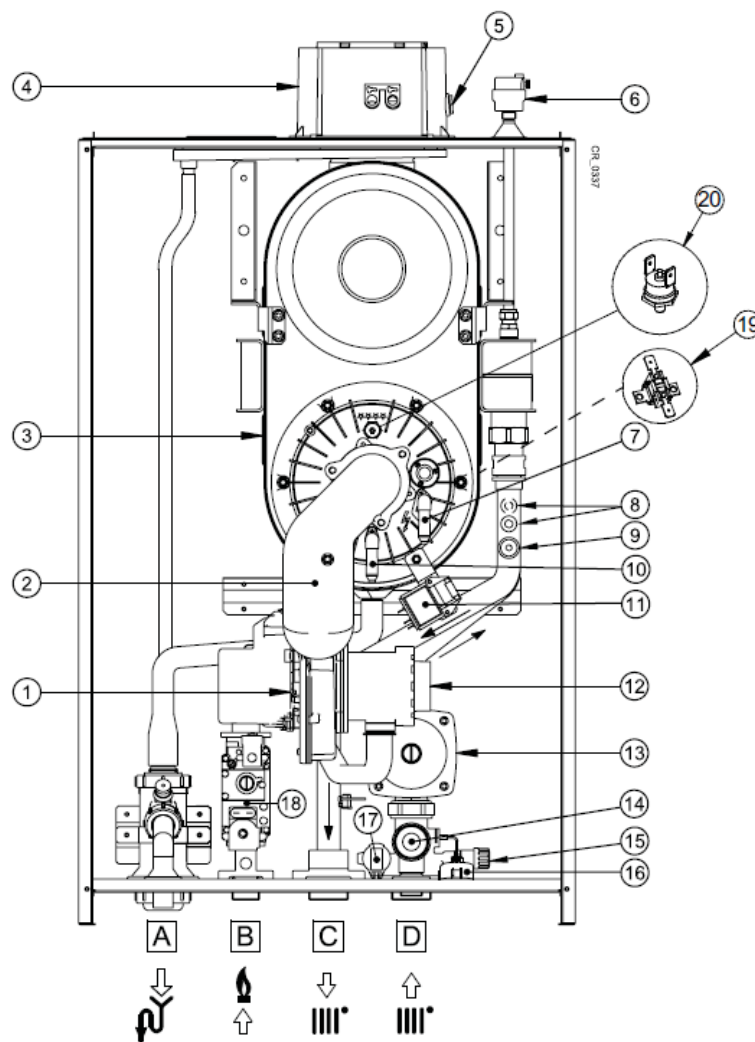
## DUO-TEC MP+

130KW / 150KW

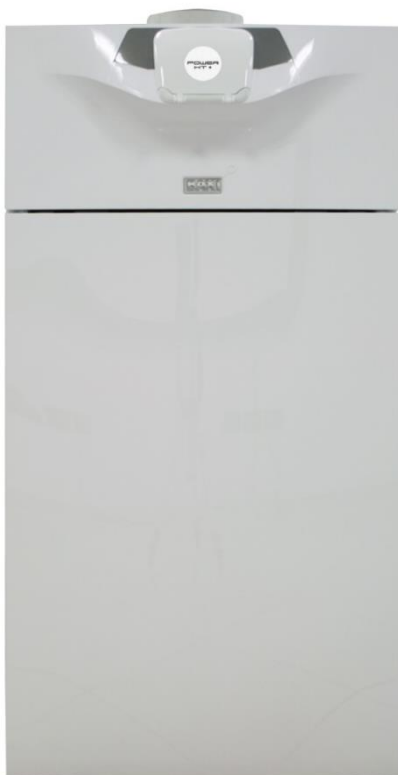


## DUO-TEC MP+

1	Ventilátor
2	Levegő-gáz kollektor
3	Elsődleges hőcserélő
4	Koaxiális füst kivezető csőidom
5	Füst szonda
6	Automatikus légtelenítő szelep
7	Gyújtó elektróda
8	Fűtési NTC szonda (odairány és visszairány)
9	Biztonsági termosztát (túlmelegedés)
10	Lángór elektróda
11	Gyújtó
12	Venturi
13	Szivattyú
14	Hidraulikus biztonsági szelep
15	Kazán leeresztő csap
16	Manométer
17	Hidraulikus nyomásérzékelő
18	Gázszelep
19	Hőolvadó biztosíték
20	Hőcserélő karima termosztát
A	Kondenz elvezető szifon csatlakozó
B	GÁZ bemenet csatlakozó
C	Fűtési víz odairányú csatlakozó
D	Fűtési víz visszairányú csatlakozó



## POWER HT+



### Választék

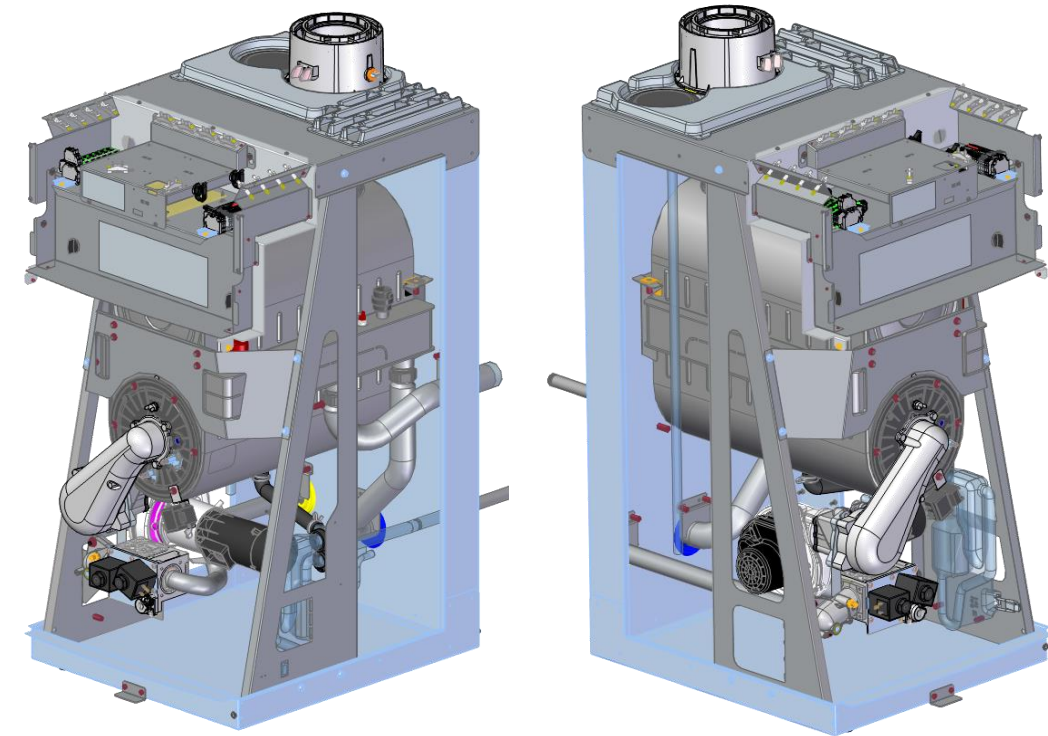
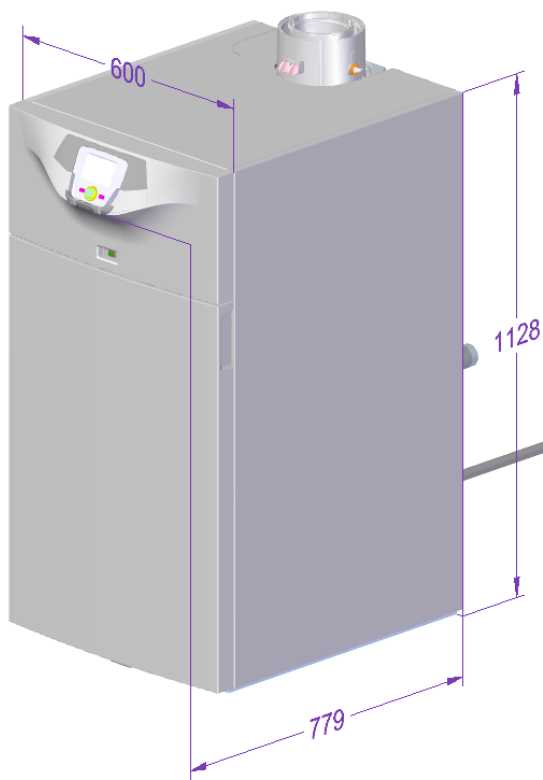
- POWER HT+ 1.50
- POWER HT+ 1.70
- POWER HT+ 1.90
- POWER HT+ 1.110
- POWER HT+ 1.130
- POWER HT+ 1.150
- POWER HT+ 1.200
- POWER HT+ 1.250

### Jellemzők

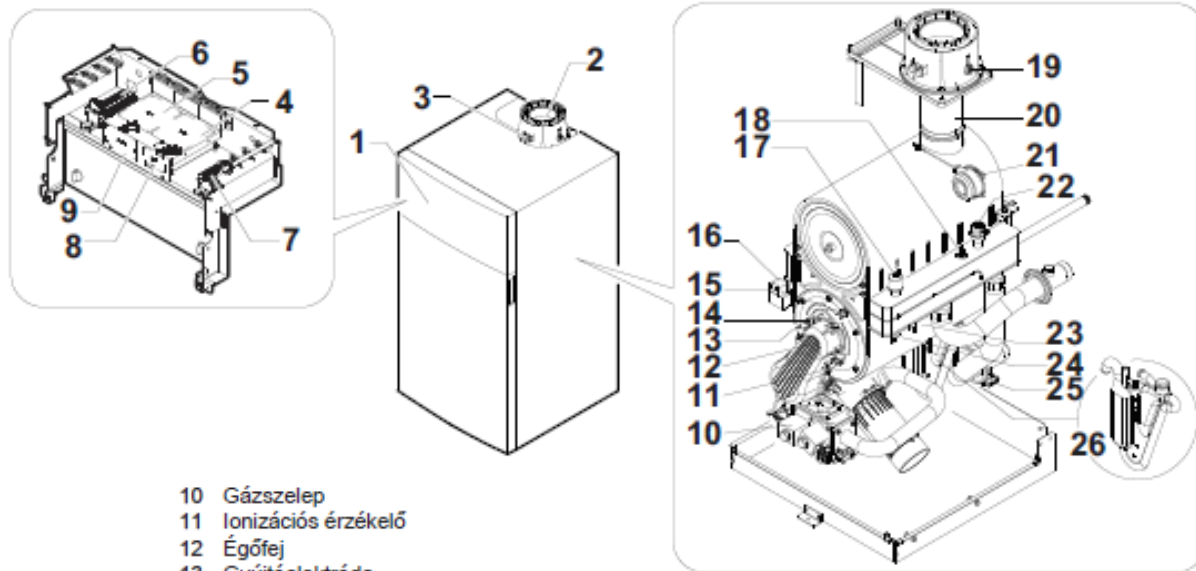
- Széles modulációs tartomány 1 : 9<sub>50-110 kw</sub> and 1 : 5<sub>130-250 kw</sub>
- Digitális vezérlőpanel LCD kijelzővel
- Magas szintű vezérlés, kaszkád kapcsolás lehetőségével
- Rozsdamentes acél hőcserélő
- Interfészes 0 - 10 V távvezérlési lehetőség
- Alacsony zajszint

# POWER HT+

130KW / 150KW



# POWER HT+



- |                                                                                                                                                                                        |                                           |
|----------------------------------------------------------------------------------------------------------------------------------------------------------------------------------------|-------------------------------------------|
| 1 Kezelőpanel                                                                                                                                                                          | 10 Gázszelep                              |
| 2 Füstgáz elvezetése                                                                                                                                                                   | 11 Ionizációs érzékelő                    |
| 3 Füstgázmérő csomk                                                                                                                                                                    | 12 Égőfej                                 |
| 4 Vezérlő nyomtatott áramkör                                                                                                                                                           | 13 Gyújtóelektroda                        |
| 5 Rögzítési pont legfeljebb két AVS 75 modulhoz. A kazán egy harmadik AVS 75 modul is használható, ebben az esetben azonban a falhoz kell rögzíteni és külső táppal kell rendelkeznie. | 14 Lángellenőrző ablak                    |
| 6 A tápegység sorkapcsa                                                                                                                                                                | 15 Biztonsági termosztát a tüztér ajtaján |
| 7 Sorkapocs az érzékelőkhöz és a távvezérlőhöz                                                                                                                                         | 16 Gyújtótranszformátor                   |
| 8 Rögzítési pont az OCI 345 kommunikációs modulhoz                                                                                                                                     | 17 Víz nyomásérzékelő                     |
| 9 Rögzítési pont az AGU 2.551 átalakító modulhoz                                                                                                                                       | 18 Visszatérő ág hőmérséklet-érzékelője   |
|                                                                                                                                                                                        | 19 Füstgázérzékelő                        |
|                                                                                                                                                                                        | 20 Füstgázszerelvény                      |
|                                                                                                                                                                                        | 21 Füstgáznyomás-kapcsoló                 |
|                                                                                                                                                                                        | 22 Automatikus légtelenítő                |
|                                                                                                                                                                                        | 23 Biztonsági termosztát                  |
|                                                                                                                                                                                        | 24 Előremenő hőmérséklet-érzékelő         |
|                                                                                                                                                                                        | 25 Üritőszelep                            |
|                                                                                                                                                                                        | 26 Kondenzátumszifon                      |

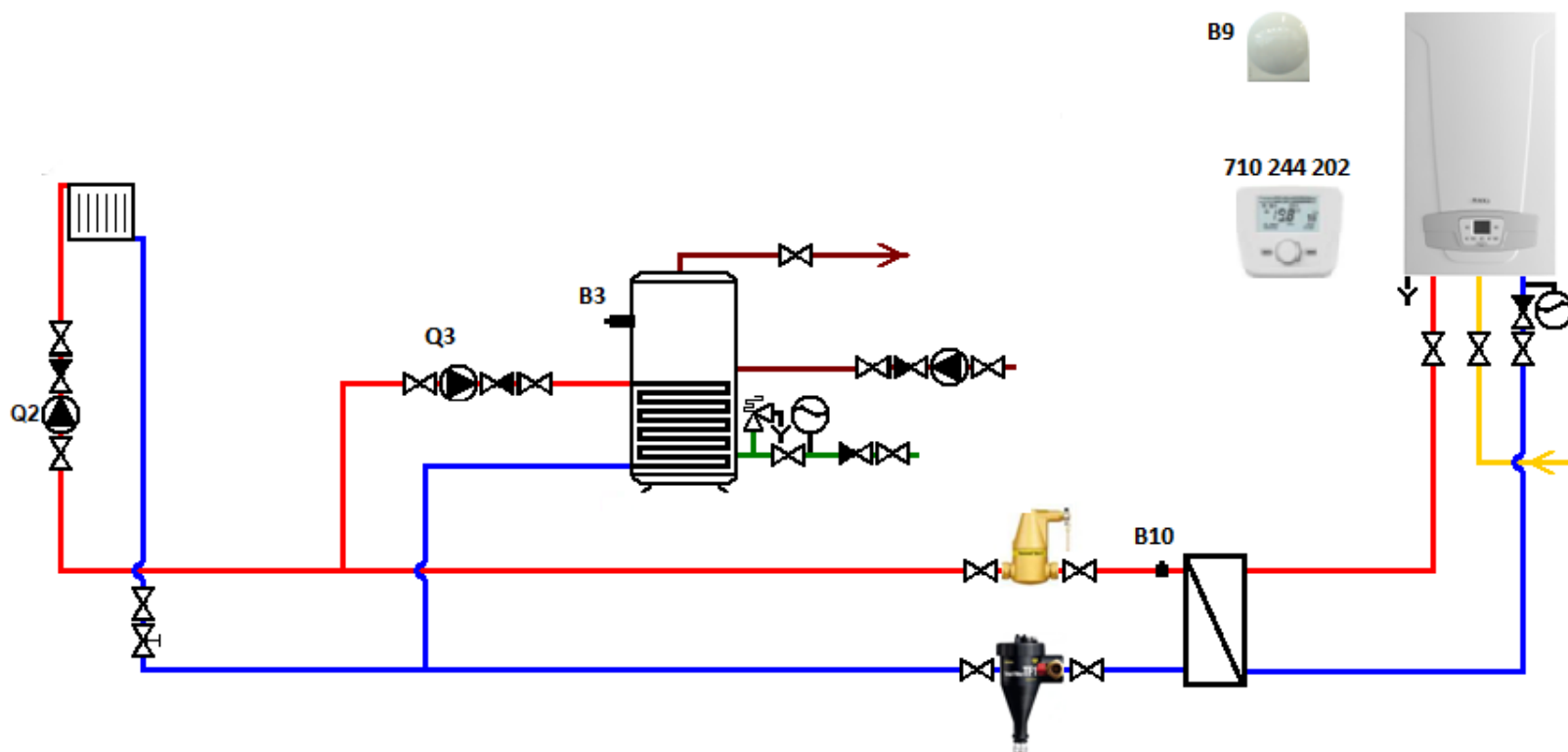
# BAXI LEVEGŐ-VÍZ HŐSZIVATTYÚK

## PBM-i 2

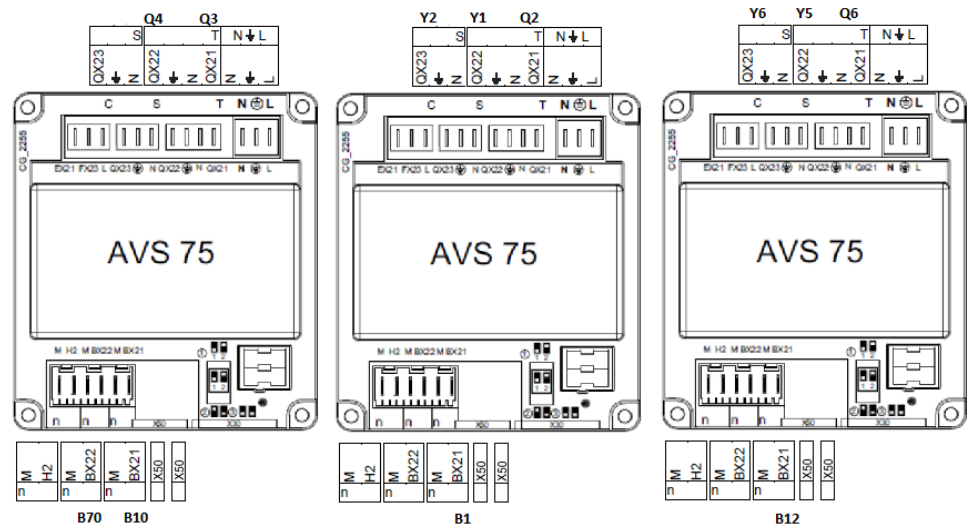
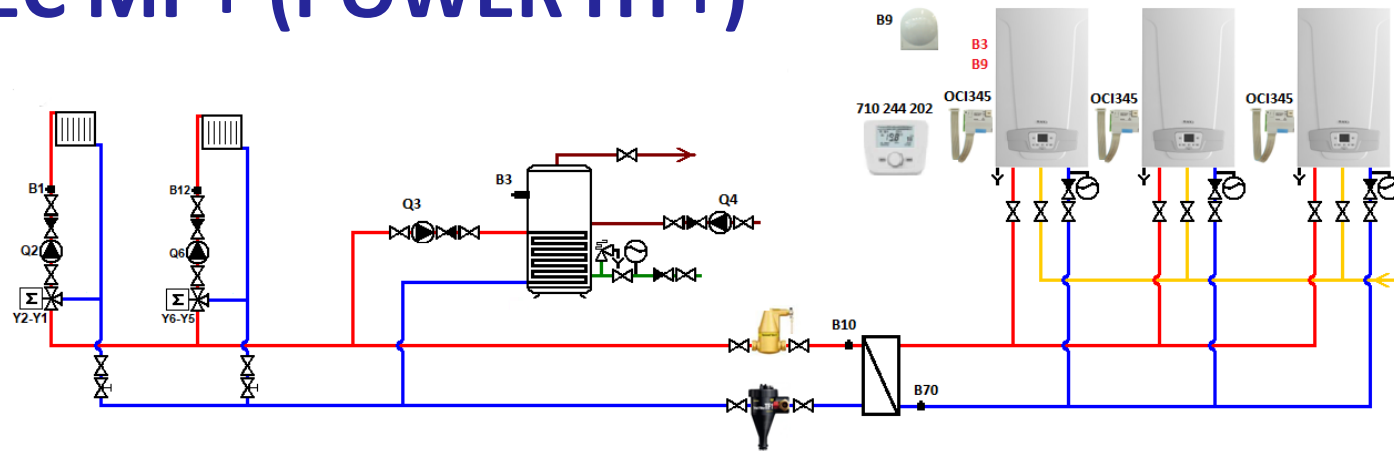


Típus	20	25	30	35	42	50
Energihatékonyság	A+	A++	A+	A+	A+	A+
Névleges hűtési telj. kW	21,50	25,80	30,00	35,70	41,80	49,40
COP	4,30	4,30	4,27	4,23	4,22	4,22
Névleges fűtési telj. kW	25,50	29,80	35,00	41,30	48,70	57,40
EER	3,92	3,82	4,12	4,09	4,06	3,96
Víztartalom l	51	61	70	85	105	120
Méret	1270x1160x500		1300x1000x1850			
	A7773449	A7773450	A7773451	A7773452	A7773453	A7773454

# DUO-TEC MP+ (POWER HT+)



# DUO-TEC MP+ (POWER HT+)



## MIRE ALKALMAS A DUO-TEC MP+ (POWER HT+) KÉSZÜLÉKEK SAJÁT VEZÉRLÉSE?

- 3 db fűtési kör és 1 db HMV kör vezérlése
- kaszkádvezérlés (legfeljebb 16 db kazán)
- külső hőforrás kezelése (pl. szilárdtüzelésű kazán)
- szolár rendszer integrált vezérlése

## DUO-TEC MP+ (POWER HT+)

### KASZKÁD RENDSZEREK

- a kazánok vezérlése tartalmazza a kaszkádvezérlés lehetőségét
- minimális mennyiségű készülék üzemel azonos időben
- a készülékek azonos teljesítménnyel működnek, lehetőség szerint max. 80%-os terhelésen
- megközelítőleg azonos mennyiségű üzemórán át működnek a készülékek



## BAXI KASZKÁD RENDSZEREK ELŐNYEI

- Széles teljesítmény választék (50 kW – 1,5 MW)
- Kiemelkedő modulációs tartomány
- Rugalmas szabályozási lehetőségek
- Illeszthető meglévő és új fűtési/hűtési rendszerekbe
- Kis méret – könnyen szállítható
- Egyszerűen telepíthető  
(tetőtéri kazánház, alagsor, pince, stb.)



[www.gepez.hu](http://www.gepez.hu)

# DUO-TEC MP+ (POWER HT+) ALKALMAZÁSI PÉLDÁK

## 1. Kazánház felújítás

álló gázkazánok (Power HT+)  
saját vezérlés alkalmazása



## 2. Kazánház felújítás

fali gázkazánok (Duo-tec MP+)  
külső vezérlés alkalmazása



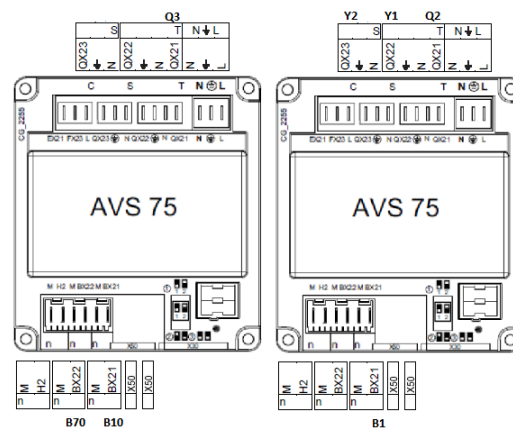
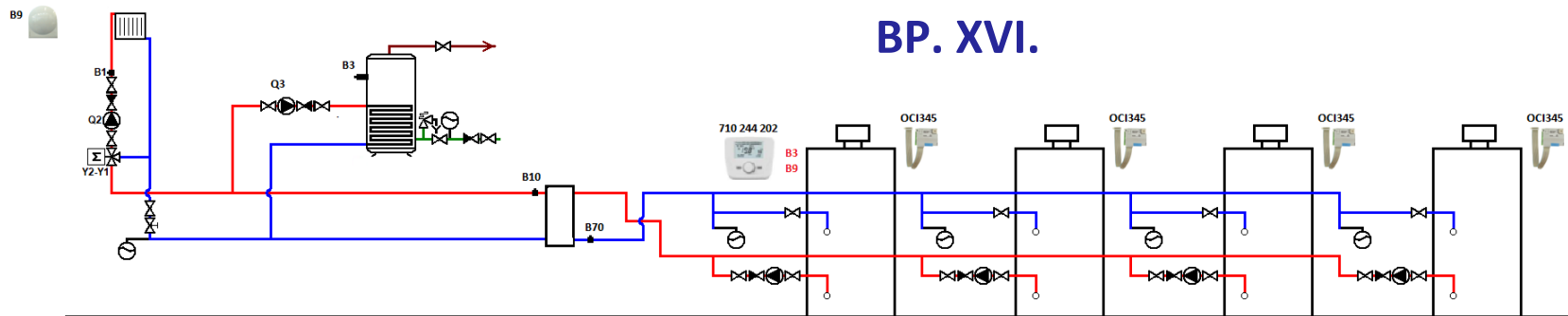
## 3. Új épület fűtés/hűtés

fali gázkazánok (Duo-tec MP+)  
hőszivattyúk (PBM-i)  
integrált vezérlés alkalmazása



# DUO-TEC MP+ (POWER HT+) ALKALMAZÁSI PÉLDÁK

## CORVIN MÁTYÁS GIMNÁZIUM BP. XVI.



# DUO-TEC MP+ (POWER HT+) ALKALMAZÁSI PÉLDÁK

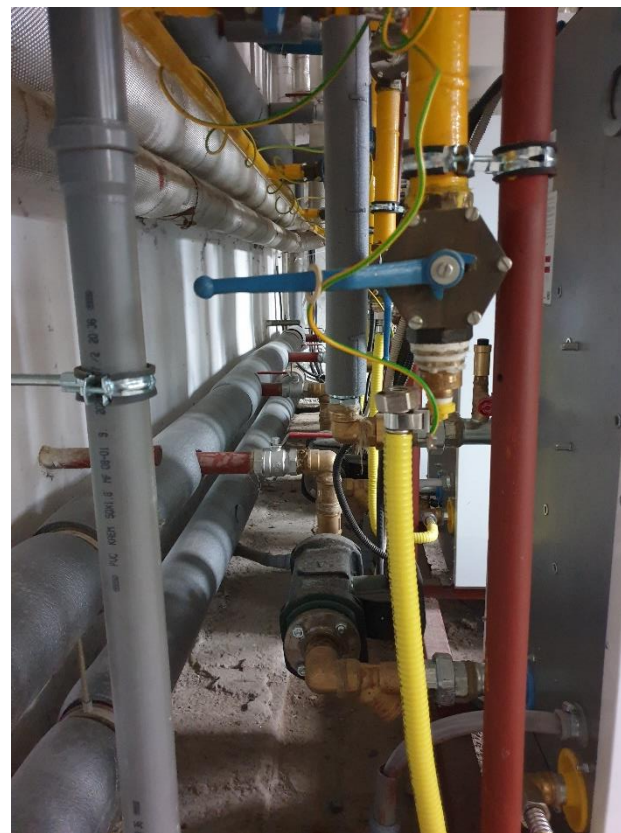
**CORVIN MÁTYÁS GIMNÁZIUM  
BP. XVI.**



[www.gepez.hu](http://www.gepez.hu)

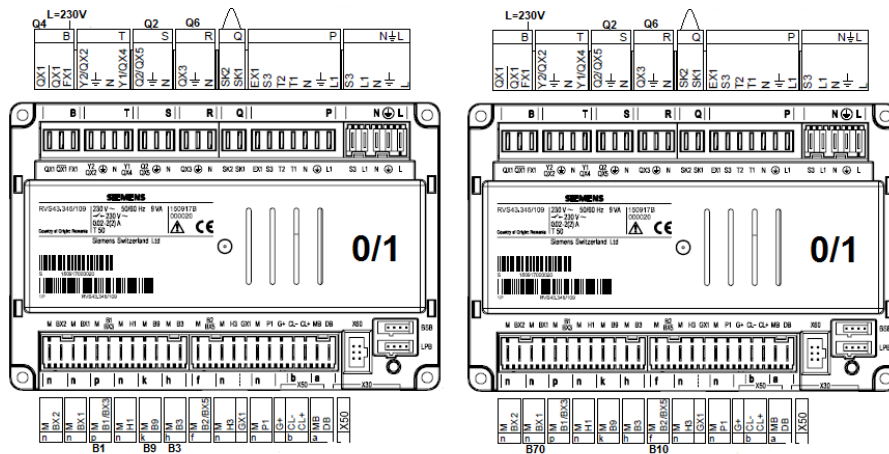
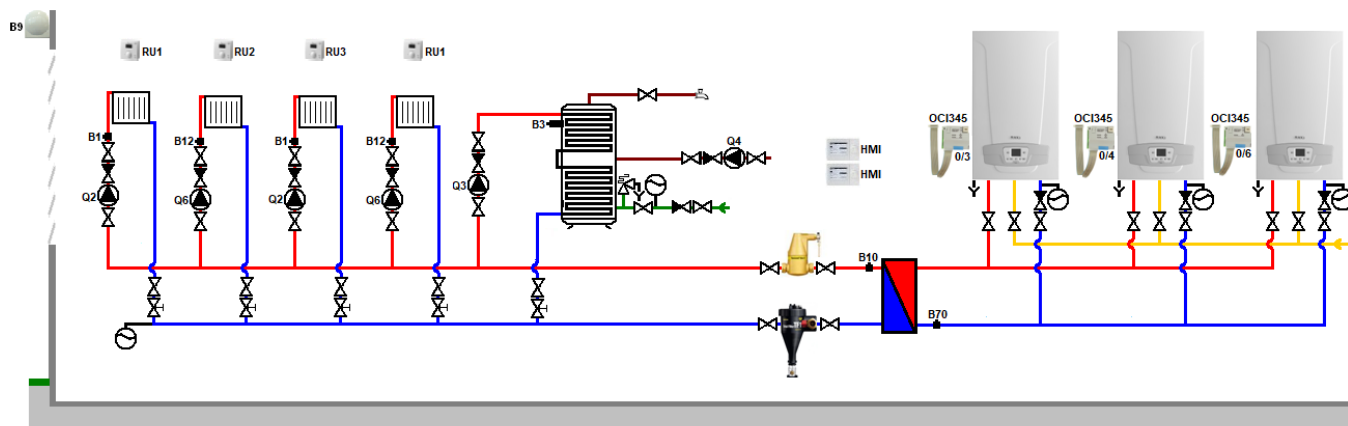
## DUO-TEC MP+ (POWER HT+) ALKALMAZÁSI PÉLDÁK

CORVIN MÁTYÁS GIMNÁZIUM  
BP. XVI.



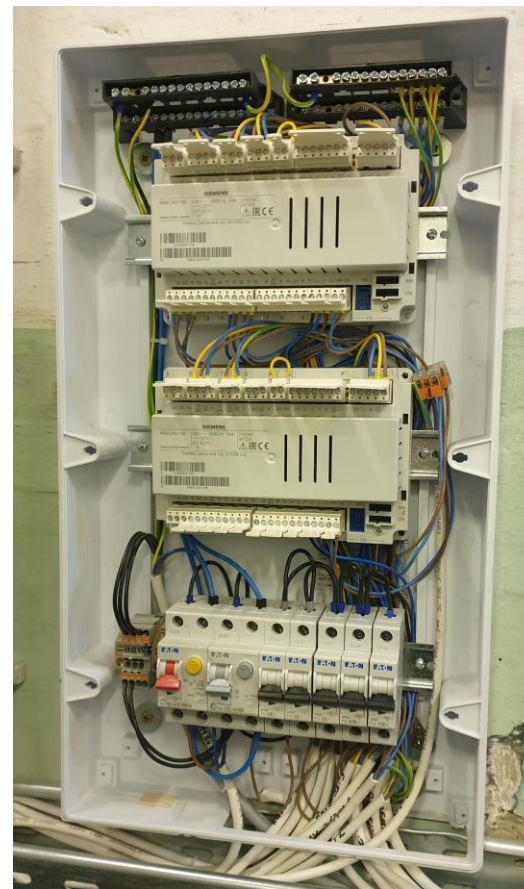
# DUO-TEC MP+ (POWER HT+) ALKALMAZÁSI PÉLDÁK

## DUNAVECSE ÁLTALÁNOS ISKOLA



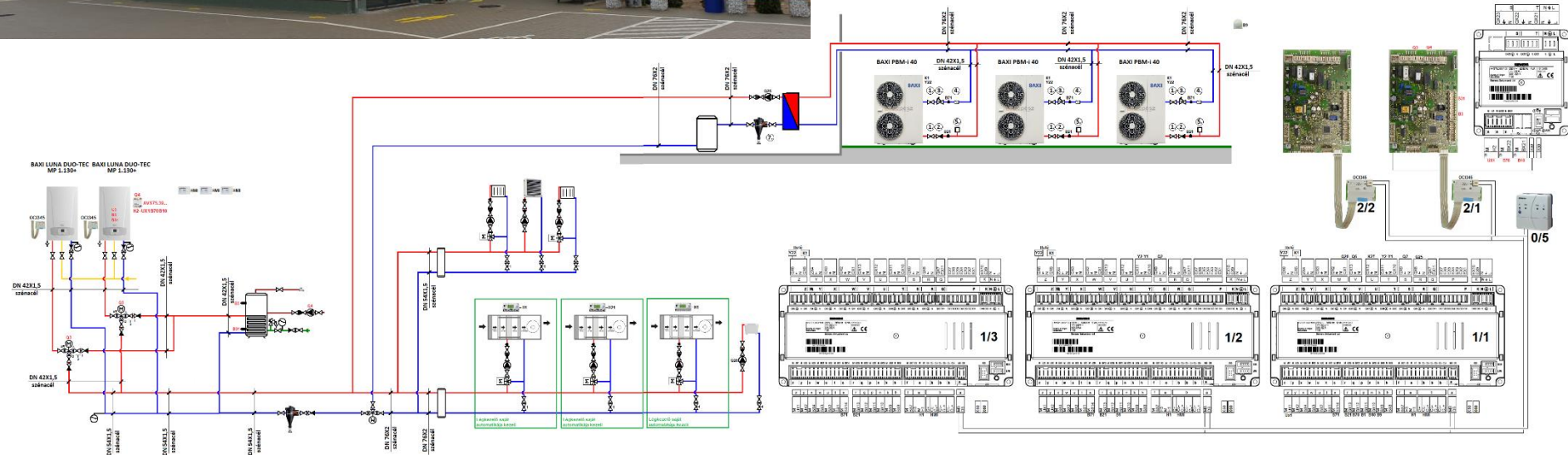
# DUO-TEC MP+ (POWER HT+) ALKALMAZÁSI PÉLDÁK

## DUNAVECSE ÁLTALÁNOS ISKOLA



# DUO-TEC MP+ (POWER HT+) ALKALMAZÁSI PÉLDÁK

## SZIGETSZENTMIKLÓS KÉZILABDACSARNOK



# DUO-TEC MP+ (POWER HT+) ALKALMAZÁSI PÉLDÁK

## SZIGETSZENTMIKLÓS KÉZILABDACSARNOK



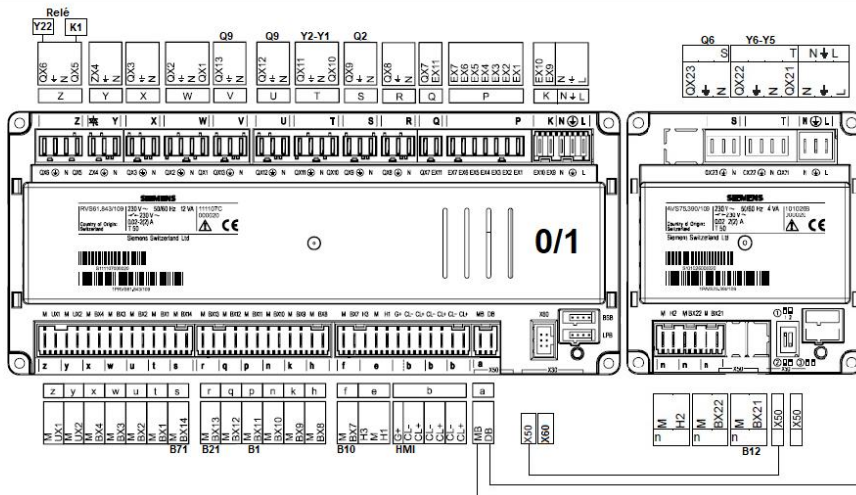
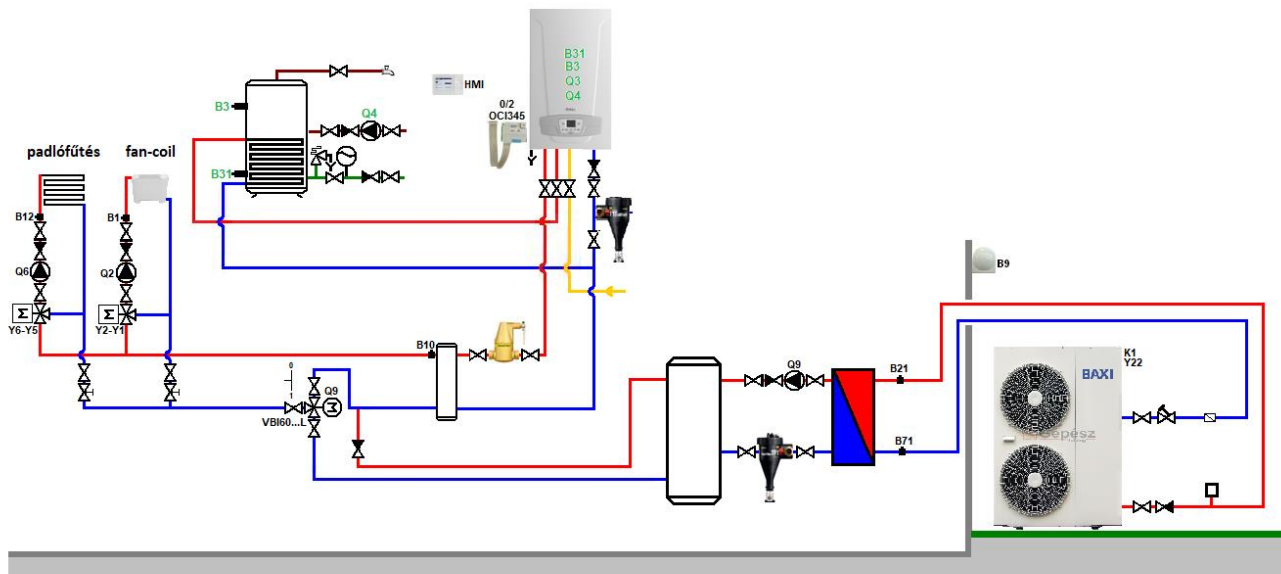
[www.gepez.hu](http://www.gepez.hu)

# DUO-TEC MP+ (POWER HT+) ALKALMAZÁSI PÉLDÁK

## SZIGETSZENTMIKLÓS KÉZILABDACSARNOK

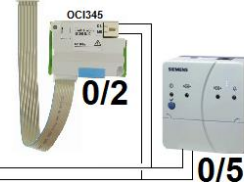


# DUO-TEC MP+ (POWER HT+) ALKALMAZÁSI PÉLDÁK



RVS61.843/109

AVS75.390/109



## BAXI GÁZKAZÁNOK ÉS HŐSZIVATTYÚK ALKALMAZÁSA

- Kis teljesítmény igényű rendszerek ✓
- Nagy teljesítmény igényű rendszerek ✓
  
- Épületek gépészeti felújítása ✓
- Új ingatlanok épületgépészete ✓
  
- Fűtési rendszerek ✓
- Fűtési/hűtési rendszerek ✓
  
- Egyszerű rendszerek (1-2 fűtési kör) ✓
- Összetett rendszerek (több fűtési/hűtési kör, alternatív hőforrás) ✓
- Épületfelügyeleti rendszer ✓
  
- Műszaki háttértámogatás a tervezés a kivitelezés és az üzemeltetés során ✓

# Köszönöm a figyelmet!

[www.gepesz.hu](http://www.gepesz.hu)

